

DIAGNOSTICĒJOŠAIS DARBS FIZIKĀ
10. KLASEI
 2015. gada 22. septembrī
 SKOLĒNA DARBA LAPA
1. variants

Vārds _____
 Uzvārds _____
 Klase _____
 Skola _____

Формулы по физике

$p = \frac{F}{S}$	$A = Fs$	$P = \frac{A}{t}$	$E = Pt$	$f = \frac{N}{t}$
$Q = cm\Delta t$	$U = IR$	$R = \rho \frac{l}{S}$	$P = IU$	$D = \frac{1}{F}$

На каждый вопрос есть только один правильный ответ. Выбери правильный ответ и обведи соответствующую ему букву кружком. Необходимые расчеты произведи на свободных местах рабочего листа.

1 заданіе

Как называется выделенная на карте линия, обозначающая трассу, по которой едут участники ралли?

- A путь
- B траектория
- C перемещение
- D расстояние



2 заданіе

В техническом паспорте электропилы даны ее характеристики: 1150 Вт; 50 Гц; 230 В; 5,1 А; 6,3 кг. Мощность электропилы равна

- A 1150 Вт
- B 50 Гц
- C 230 В
- D 5,1 А

3 заданіе

Параллельно лампочке в электрическую цепь подключен прибор, измеряющий напряжение. В каких единицах градуирована шкала прибора?

- A в амперах
- B в омах
- C в вольтах
- D в ваттах

4 задание

Каю физическую величину измеряют в килограммах, а какую в ньютонах?

	В килограммах измеряют	В ньютонах измеряют
A	силу	массу
B	вес	вес
C	массу	массу
D	массу	силу

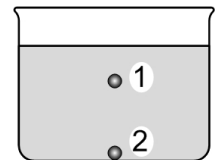
5 задание

Осмотрев окно на даче, Янис решил, что потери тепла из комнаты в основном происходят из-за конвекции. Что могло быть причиной этого?

- A** стекло – хороший проводник тепла
- B** воздушный промежуток между двумя стеклами слишком тонкий
- C** стекло не отражает инфракрасное излучение
- D** в оконной раме образовались трещины

6 задание

Два маленьких шарика опущены в жидкость на разную глубину. Сравни давление на шарики.



- A** давление на второй шарик больше, так как он находится на большей глубине, чем первый шарик
- B** давление на первый шарик больше, чем на второй шарик, так как на него жидкость давит со всех сторон
- C** на оба шарика действует одинаковое давление, так как они находятся на одинаковом расстоянии от стенок сосуда
- D** на оба шарика действует одинаковое давление, так как давление одинаково везде в жидкости

7 задание

Валдис купил билет на „Ралли Лиепая” и нашел на карте ближайший к дому скоростной участок. Он прочитал, что длина скоростного участка 7,91 км. Посмотрев соревнования, он узнал, что время показанное победителем на этом участке, равно 294 с. Что узнал Вадис разделив 7,91 на 294?

- A** максимальную скорость победителя на участке
- B** среднюю скорость победителя на участке
- C** перемещение победителя на участке
- D** длину траектории победителя

8 задание

Удельная теплоемкость воды больше, чем у железа. Что это означает?

- A** вода закипает при более высокой температуре, чем железо
- B** вода теплее железа
- C** при нагревании одинаковых масс воды и железа на 10 °C к железу надо подвести большее количество теплоты
- D** при нагревании одинаковых масс воды и железа на 10 °C к воде надо подвести большее количество теплоты

9 задание

На соревновании силачи соревнуются, равномерно перемещая тяжелый камень вверх по наклонной плоскости.

У камня

- A увеличивается кинетическая и уменьшается потенциальная энергия
- B увеличивается как кинетическая, так и потенциальная энергия
- C увеличивается только потенциальная энергия
- D потенциальная энергия не меняется

10 задание

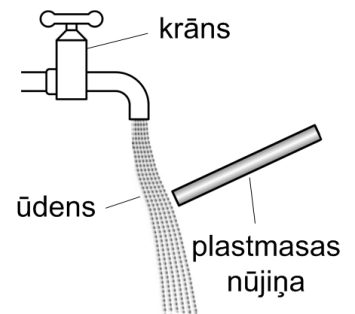
Как называется материал, не восстанавливающий свою первоначальную форму после окончания действия приложенных сил?

- A пластичный
- B хрупкий
- C прочный
- D упругий

11 задание

Натертую тканью пластмассовую палочку помещают вблизи струи воды. Струя воды притягивается к палочке. Почему это происходит?

- A пластмассовая палочка нагревает струю воды
- B пластмассовая палочка охлаждает струю воды
- C на воду воздействует магнитная сила
- D на воду воздействует электростатическая сила

**12 задание**

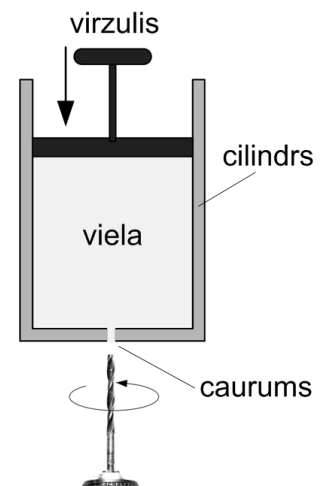
Для нагревания воды в загородном доме используют ветряной генератор. Какие превращения энергии при этом происходят?

- A кинетическая энергия ветра → электроэнергия → тепловая энергия
- B тепловая энергия → электроэнергия → кинетическая энергия ветра
- C электроэнергия → кинетическая энергия ветра → тепловая энергия
- D кинетическая энергия ветра → тепловая энергия → электроэнергия

13 задание

Неизвестное несыпучее вещество находится под поршнем в вертикальном цилиндре. При надавливании на поршень объем вещества не меняется. Затем в дне цилиндра высверлили небольшое отверстие и снова надавили на поршень. Объем вещества в цилиндре под поршнем стал уменьшаться. В каком агрегатном состоянии находилось неизвестное вещество в цилиндре?

- A в твердом или жидком
- B в жидком или газообразном
- C в газообразном
- D в жидком



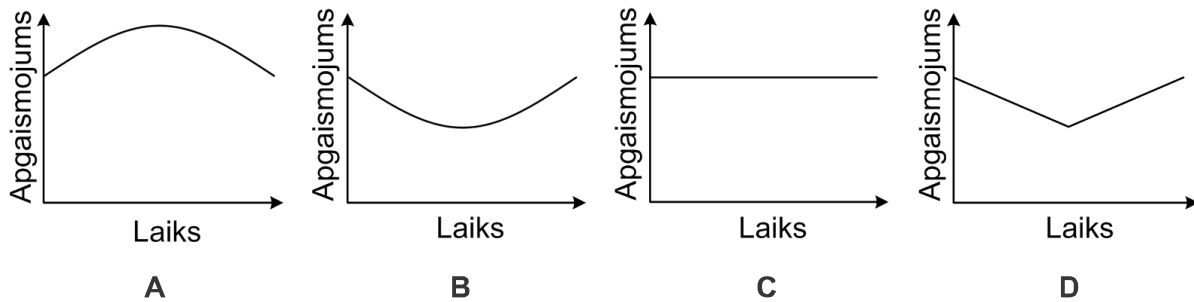
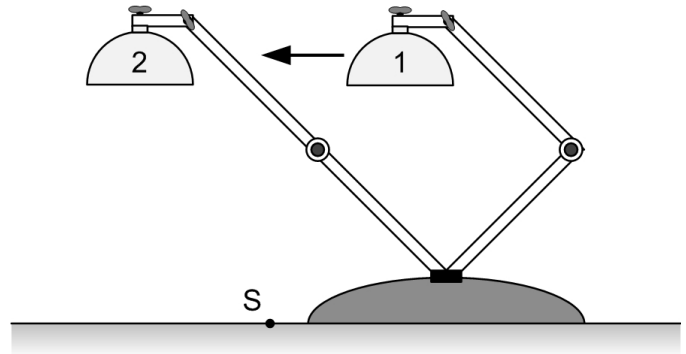
14 задание

Спутники глобальной системы позиционирования (GPS) движутся вокруг Земли по орбитам на высоте 2000 км и непрерывно излучают радиоволны, которые на Земле улавливают навигационные устройства. Что характерно для радиоволн, излученных спутниками?

- A** их сильно поглощают верхние слои атмосферы
- B** их отражают верхние слои атмосферы
- C** атмосфера поглощает их очень слабо
- D** атмосфера с радиоволнами не взаимодействует, потому что спутники находятся слишком высоко над Землей

15 задание

Купол настольной лампы равномерно перемещают параллельно поверхности стола из положения 1 в положение 2. Какой из графиков наиболее точно показывает изменение освещенности в точке S во время перемещения купола?

**16 задание**

В каких единицах измеряют количество теплоты в Международной системе (СИ)?

- A** в градусах Цельсия
- B** в кельвинах
- C** в калориях
- D** в джоулях

17 задание

Что происходит в металлической проволоке при подключении к ее концам источника тока? Начинается

- A** хаотическое движение электронов
- B** направленное движение электронов
- C** направленное движение протонов
- D** хаотическое движение протонов

18 задание

В какой среде не происходит передача количества теплоты путем теплопроводности?

- A** в жидкостях
- B** в газах
- C** в вакууме
- D** в твердых телах

19 zadanie

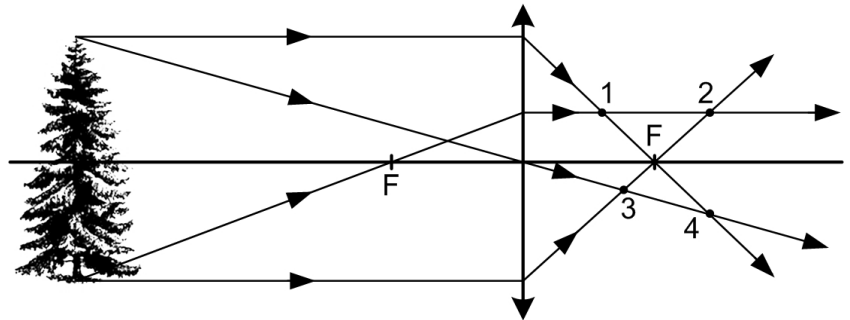
Какое собственное отражение в плоском зеркале мы всегда видим?

- A мнимое и увеличенное
- B мнимое и равное
- C действительное и перевернутое
- D действительное и прямое

20 zadanie

На рисунке показан ход четырех лучей от ели через собирающую линзу. В какой точке находится изображение верхушки ели?

- A 1
- B 2
- C 3
- D 4

**21 zadanie**

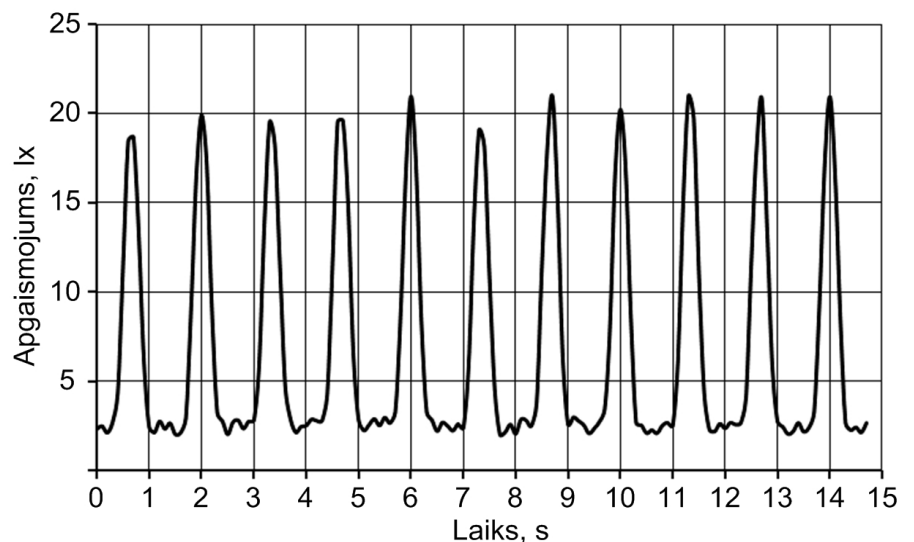
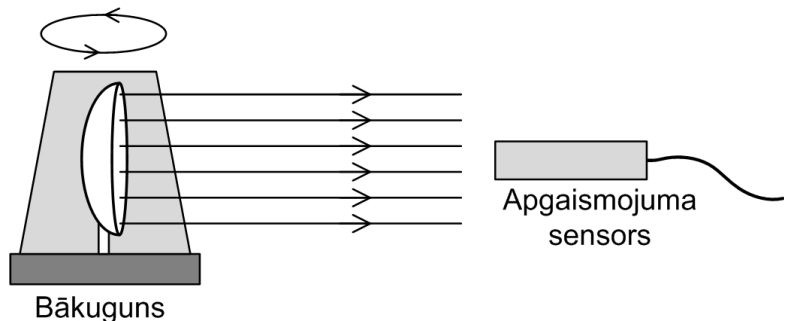
В домашней электросети электрические устройства большой мощности часто подключаются через отдельные предохранители. В какой потенциально опасной ситуации предохранитель электрической плиты не отключит ее от сети?

- A превышена максимально допустимая сила тока в электрической сети
- B в одном из тепловых элементов плиты произошло короткое замыкание
- C кастрюля с супом была оставлена без присмотра и вся жидкость из нее испарилась
- D убежавший из клетки хомяк перегрыз провод плиты так, что произошло короткое замыкание

22 zadanie

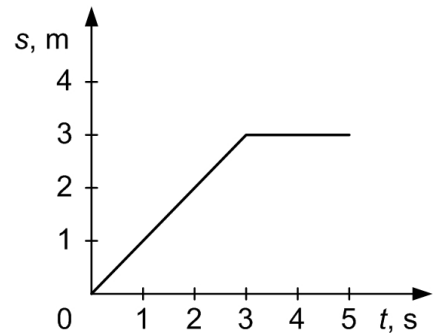
Маленькому брату Кристапа подарили игрушечный автомобиль с проблесковым маячком (мигалкой) на крыше. Кристап рядом с автомобилем поставил неподвижно закрепленный, измеряющий освещенность сенсор и включил мигалку. По графику зависимости освещенности от времени, полученному Кристапом, определи частоту вращения мигалки.

- A 0,2 Гц
- B 0,8 Гц
- C 1,3 Гц
- D 2,5 Гц



23 задание

На графике показана зависимость пройденного автомобилем пути от времени. Какое из утверждений правильно описывает движение автомобиля?



- A** первые три секунды автомобиль двигалась ускоренно, после чего равномерно
- B** первые три секунды автомобиль двигалась ускоренно, после чего остановилась
- C** первые три секунды автомобиль двигалась равномерно, после чего остановилась
- D** первые три секунды автомобиль двигалась равномерно, после чего увеличила скорость

24 задание

Иногда для характеристики материала используют не его электрическое сопротивление, а его электрическую проводимость, которую обозначают буквой G . В этом случае закон Ома можно записать так: $I = U \cdot G$. Электрическую проводимость G теплового элемента электронагревателя увеличили в 3 раза при неизменном напряжении U . Как изменилась сила тока I , текущего через тепловой элемент?

- A** уменьшилась в 3 раза
- B** увеличилась в 3 раза
- C** уменьшилась в 9 раз
- D** увеличилась в 9 раз

25 задание

В электрочайник налита вода температурой $18\text{ }^{\circ}\text{C}$. Вода нагревается до $100\text{ }^{\circ}\text{C}$. Удельная теплоемкость воды равна $4190 \frac{\text{Дж}}{\text{кг}\cdot^{\circ}\text{C}}$. Какую еще величину надо знать для того, чтобы рассчитать количество теплоты, подведенное к воде в электрочайнике при этом процессе?

- A** массу воды
- B** удельную теплоту испарения воды
- C** коэффициент полезного действия электрочайника
- D** мощность электрочайника

26 задание

При показе эксперимента кирпич кладут на неподвижный горизонтальный стол. Как рассчитать давление, оказываемое кирпичом на поверхность стола?

- A** площадь опоры кирпича надо разделить на его силу тяжести
- B** силу тяжести кирпича надо разделить на его площадь опоры
- C** массу кирпича надо разделить на его объем
- D** силу тяжести кирпича надо умножить на его площадь опоры

27 задание

Какие физические величины надо знать, чтобы рассчитать механическую работу?

- A** давление и время
- B** путь и скорость
- C** силу и путь
- D** массу и объем

28 задание

Измерено, что энергосберегающая люминесцентная лампочка за 8 часов работы потребляет 0,2 кВт·час электроэнергии. Какую формулу надо выбрать, чтобы, зная эти измеренные величины, рассчитать мощность лампочки?

- A** $P = \frac{E}{t}$
B $P = IU$
C $P = I^2 R$
D $P = \frac{Fs}{t}$

29 задание

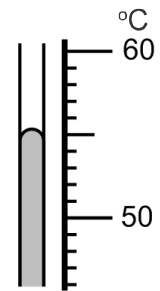
У елочной гирлянды испортился блок питания, и отец разрешил Петру использовать гирлянду для экспериментов. Петр по одной отрезал последовательно соединенные лампочки и омметром измерял общее электрическое сопротивление оставшейся части гирлянды. Какая величина в опытах Петра была зависимой, а какая – независимой?

	Независимая	Зависимая
A	количество лампочек	сопротивление гирлянды
B	сопротивление гирлянды	количество лампочек
C	сопротивление одной лампочки	сопротивление гирлянды
D	сопротивление одной лампочки	количество лампочек

30 задание

На рисунке виден фрагмент жидкостного термометра. Что можно определить, глядя на рисунок?

- A** только диапазон измерения термометра
B только цену деления шкалы термометра
C показания термометра и цену деления шкалы термометра
D показания термометра, цену деления его шкалы и диапазон измерения

**31 задание**

Во время лабораторной работы учащийся взвесил металлический цилиндр, а затем погрузил его в мерный цилиндр с водой. Какие физические величины он мог определить?

- A** объем и давление
B длину, ширину, высоту и массу
C только вес и массу
D объем и массу

32 задание

Какой из приведенных ниже шагов исследовательской лабораторной работы надо сделать вначале?
Шаги:

- A** получение данных
B планирование эксперимента
C анализ результатов
D повторение измерений

33 задание

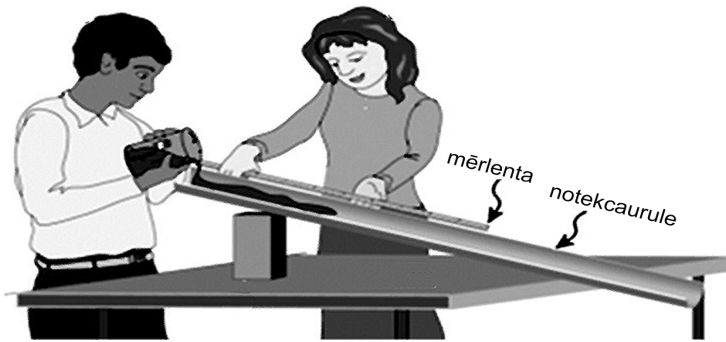
Четыре лампы в теплице можно включать независимо друг от друга. В течение первой недели садовод держал включенными все четыре лампы, а затем каждую следующую неделю отключал по одной лампе. В конце каждой недели он записывал показания электросчетчика. Какую из гипотез проверял садовод?

- A** уменьшение количества включенных ламп приведет к уменьшению освещенности в теплице
- B** увеличение количества включенных ламп позволит увеличить урожай овощей
- C** при уменьшении потребления электроэнергии уменьшится освещенность
- D** уменьшение количества включенных ламп приведет к уменьшению потребления электроэнергии

34 задание

Школьники проводили эксперимент пошагово:

1. на столе под наклоном установили желоб и подперли его кирпичом;
2. в банку насыпали 100 г сухого песка и налили 20 мл воды; все смешали и получили мокрый песок;
3. выложили мокрый песок в верхнем конце желоба;
4. измерили расстояние, на которое распространился мокрый песок;
5. очистили и вытерли желоб;
6. три раза повторили шаги от 2 до 5, каждый раз наливая в 100 г сухого песка соответственно 25 мл, 30 мл и 35 мл воды.

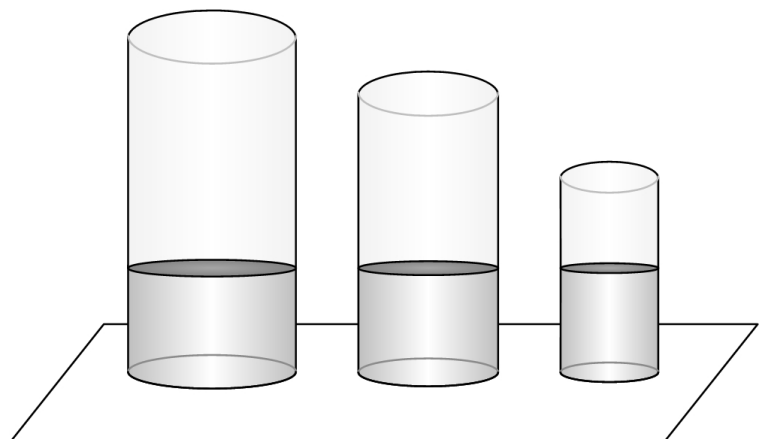


Какую гипотезу проверяли школьники?

- A** чем под большим наклоном к столу установить желоб, тем дальше распространится мокрый песок
- B** чем больший объем воды налить в песок, тем дальше распространится мокрый песок
- C** чем более длинным будет желоб, тем дальше распространится мокрый песок
- D** как объем воды, налитой в песок, влияет на скорость движения мокрого песка?

35 задание

При проведении исследовательской работы под дождь были поставлены три стеклянных цилиндра таким образом, чтобы в них могла скапливаться дождевая вода. Площади оснований цилиндров и высота были различными. После окончания дождя все цилиндры были поставлены рядом друг с другом. Какой вывод можно сделать из полученных результатов?



- A** объем налившейся воды не зависит от площади основания цилиндра
- B** высота столба налившейся воды зависит от высоты цилиндра
- C** высота столба налившейся воды не зависит от площади основания цилиндра
- D** высота столба налившейся воды зависит от площади основания цилиндра

**DIAGNOSTICĒJOŠAIS DARBS FIZIKĀ
10. KLASEI**

2015. gada 22. septembrī
VĒRTĒŠANAS KRITĒRIJI

Uzd. nr.	Kritērijs	Standarta prasība	Mācību priekšmeta saturs	Izziņas līmenis
1.	Izprot trajektorijas nozīmi.	7.2.	Fizikas jēdzienu, sakarību, apzīmējumu un vienību lietošana.	I
2.	Zina jaudas mērvienības.	7.1.	Fizikas jēdzienu, sakarību, apzīmējumu un vienību lietošana.	I
3.	Zina sprieguma mērvienības.	7.1.	Fizikas jēdzienu, sakarību, apzīmējumu un vienību lietošana.	I
4.	Zina, kādas ir masas un spēka mērvienības.	7.1.	Fizikas jēdzienu, sakarību, apzīmējumu un vienību lietošana.	I
5.	Izprot siltuma pārnesei konvekcijas ceļā.	7.2.	Fizikas jēdzienu, sakarību, apzīmējumu un vienību lietošana.	II
6.	Skaidro spiedienu šķidrumā.	7.2.	Fizikas jēdzienu, sakarību, apzīmējumu un vienību lietošana.	II
7.	Zina vidējā ātruma nozīmi.	7.3.	Fizikas jēdzienu, sakarību, apzīmējumu un vienību lietošana.	II
8.	Salīdzina ūdeni un dzelzi pēc īpatnējās siltumietilpības.	7.7.	Fizikālo parādību un procesu izpratne.	II
9.	Izskaidro mehāniskās enerģijas maiņu.	7.9.	Fizikālo parādību un procesu izpratne.	I
10.	Atpazīst plastisku materiālu.	7.7.	Fizikālo parādību un procesu izpratne.	I
11.	Zina, ka elektrizēti ķermeņi iedarbojas uz sīkām daļiņām.	7.11.	Fizikālo parādību un procesu izpratne.	I
12.	Izvēlas enerģijas pārvērtību secīgu virkni.	7.9.	Fizikālo parādību un procesu izpratne.	II
13.	Izprot šķidruma fizikālās īpašības.	7.7.	Fizikālo parādību un procesu izpratne.	II
14.	Nosauc elektromagnētisko viļņu īpašības.	7.10. (9.8)	Fizikālo parādību un procesu izpratne.	II
15.	Izprot apgaismojuma maiņu atkarībā no attāluma līdz gaismas avotam.	7.6.	Fizikālo parādību un procesu izpratne.	III
16.	Zina siltuma daudzuma mērvienības	7.1.	Fizikas jēdzienu, sakarību, apzīmējumu un vienību lietošana.	I
17.	Zina, ka strāva ir brīvo lādiņu virzīta kustība.	7.16.	Modeļu izpratne un lietojums fizikas apgūvē.	I
18.	Zina, ka lai siltums izplatītos siltuma vadīšanas veidā, ir nepieciešama vide.	7.16.	Modeļu izpratne un lietojums fizikas apgūvē.	I
19.	Zina pamatlukumus attēlu konstruēšanā lēcās.	7.18.	Modeļu izpratne un lietojums fizikas apgūvē.	I
20.	Zina, kā konstruē attēlu savācējlēcā.	7.18.	Modeļu izpratne un lietojums fizikas apgūvē.	II

21.	Izprot drošinātāja darbību.	7.17.	Modeļu izpratne un lietojums fizikas apgūvē.	II
22.	Aprēķina frekvenci, nolasot datus no grafika.	7.22.	Funkcionālo sakarību izpratne un lietošana problēmu risināšanā (uzdevumu risināšana).	III
23.	Atpazīst kustības veidu pēc ceļa grafika.	7.21.	Funkcionālo sakarību izpratne un lietošana problēmu risināšanā (uzdevumu risināšana).	II
24.	Prot paskaidrot fizikālā lieluma maiņu, ja dota funkcionālā sakarība.	7.21.	Funkcionālo sakarību izpratne un lietošana problēmu risināšanā (uzdevumu risināšana).	II
25.	Izmanto atbilstošu funkcionālo sakarību siltuma daudzuma aprēķināšanai.	7.22.	Funkcionālo sakarību izpratne un lietošana problēmu risināšanā (uzdevumu risināšana).	II
26.	Atpazīst formulu pēc vārdiska apraksta.	7.20.	Funkcionālo sakarību izpratne un lietošana problēmu risināšanā (uzdevumu risināšana).	I
27.	Atpazīst formulu pēc vārdiska apraksta.	7.22..	Funkcionālo sakarību izpratne un lietošana problēmu risināšanā (uzdevumu risināšana).	I
28.	Izvēlas jaudas aprēķināšanas formulu.	7.19.	Funkcionālo sakarību izpratne un lietošana problēmu risināšanā (uzdevumu risināšana).	II
29.	Atpazīst atkarīgo un neatkarīgo lielumu.	8.7.	Pētniecības darba pamati fizikā.	II
30.	Zina, kas ir mērierīces rādījums, mērapjoms un mazākās iedaļas vērtība.	8.11.	Pētniecības darba pamati fizikā.	I
31.	Zina mērierīces, kas nepieciešamas svara un masas mērīšanai.	8.10.	Pētniecības darba pamati fizikā.	II
32.	Zina pētnieciskā darba soļu secību.	8.7.	Pētniecības darba pamati fizikā.	I
33.	Izvēlas pētījumam atbilstošu hipotēzi.	8.6.	Pētniecības darba pamati fizikā.	II
34.	Izvēlas hipotēzi pēc darba gaitas apraksta.	8.6.	Pētniecības darba pamati fizikā.	II
35.	Izdara secinājumus no iegūtajiem datiem.	8.20.	Pētniecības darba pamati fizikā.	III